

## Aux parents des élèves du Coteau de Choëx

N/réf. : roh/cos/gia

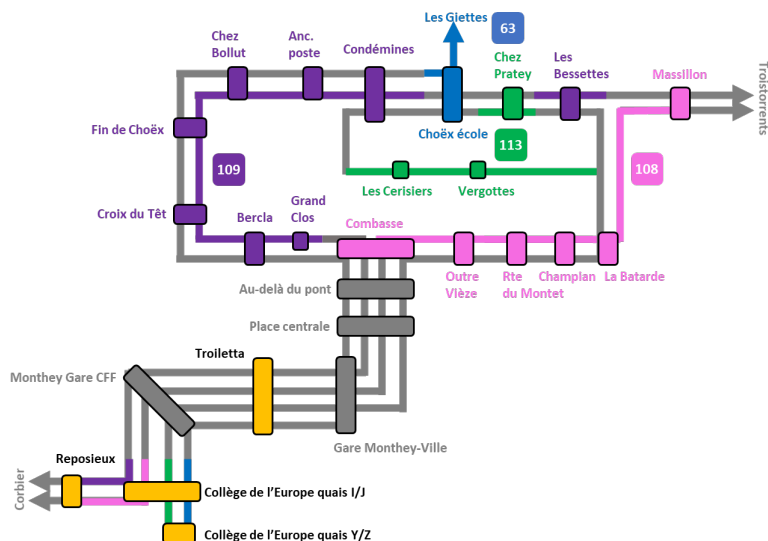
Aigle, le 23 mars 2022

### Transport des élèves sur les sites scolaires

Mesdames, Messieurs,

Comme indiqué dans notre dernière communication en date du 10 mars, le fonctionnement du service de transport des élèves dans la commune évolue à compter du 28 mars, dans le but d'offrir le meilleur service au quotidien.

Dorénavant, une seule et même ligne est attribuée à chaque arrêt aux heures scolaires. Le schéma ci-dessous indique pour chaque arrêt la couleur de la ligne, que l'on retrouve affichée à l'avant des bus sous forme de symbole.






Le réseau du secteur est composé de 4 lignes de bus :

- la ligne 63 (symbole ■) est dédiée à la desserte de Choëx Ecole ainsi que de tous les arrêts situés en amont vers les Giettes.
- La ligne 108 (symbole +) est dédiée à la desserte de Combasse, du quartier Outre-Vièze, ainsi qu'à l'arrêt Massillon.
- La ligne 109 (symbole ▲) est dédiée à la desserte des arrêts allant de « Grand Clos » à « Condémines », ainsi qu'à l'arrêt « Les Bessettes ».
- La ligne 113 (symbole ◆) est dédiée à la desserte des arrêts « Les Cerisiers », « Vergottes » et « Chez Pratey ».

Le respect systématique de ces attributions par les élèves est impératif pour garantir suffisamment de place pour que chacun puisse être transporté :

- Pour les trajets du domicile à l'école : ne pas chercher à arrêter un bus qui passe devant l'arrêt mais qui ne correspond pas à la ligne attribuée.
- Pour les trajets de l'école au domicile : embarquer uniquement dans le bus de la ligne attribuée à votre arrêt de domicile.

Quelques exemples :

- Un élève qui réside à l'arrêt La Bâtarde utilise la ligne 108 (symbole ). S'il voit passer un bus de la ligne 113, il ne l'utilise pas.
- Un élève qui réside à l'arrêt Bercla utilise la ligne 109 (symbole ). S'il voit passer un bus de la ligne 63, il ne l'utilise pas.
- Un élève de l'arrêt Les Cerniers Restaurant utilise la ligne 63 (symbole ).

De nouveaux horaires seront mis en place pour tenir compte de cette modification. Vous pouvez dès maintenant les télécharger sur la page Transports Scolaires du site Internet de l'école :

- <https://www.epmonthey.ch/index.php/fr/pratique/transports/horaires-des-transports> pour les écoles primaires.
- <https://comonthey.ch/infos-generales/transport-scolaire> pour le cycle d'orientation.

En outre, un « tour de cou » sera distribué par l'établissement scolaire à votre enfant partir du 28 mars. Il contient les horaires de la ligne qui est attribuée à l'arrêt le plus proche de votre domicile, ainsi qu'une pochette pour ranger l'abonnement.


En cas de question, les TPC assureront une permanence dans les établissements scolaires les jours et heures suivants :


- Vendredi 25 mars de 10h à 12h au collège de l'Europe
- Mardi 29 mars de 15h30 à 16h30 au collège du Reposieux

Chacun peut choisir l'une des deux dates, indépendamment de son établissement de rattachement.

Nous vous prions de recevoir, Mesdames, Messieurs, nos salutations les meilleures.

**Transports Publics du Chablais SA**

  
Gregoire Praz  
Directeur

  
Pascal Fivaz  
Chef du département voyageurs